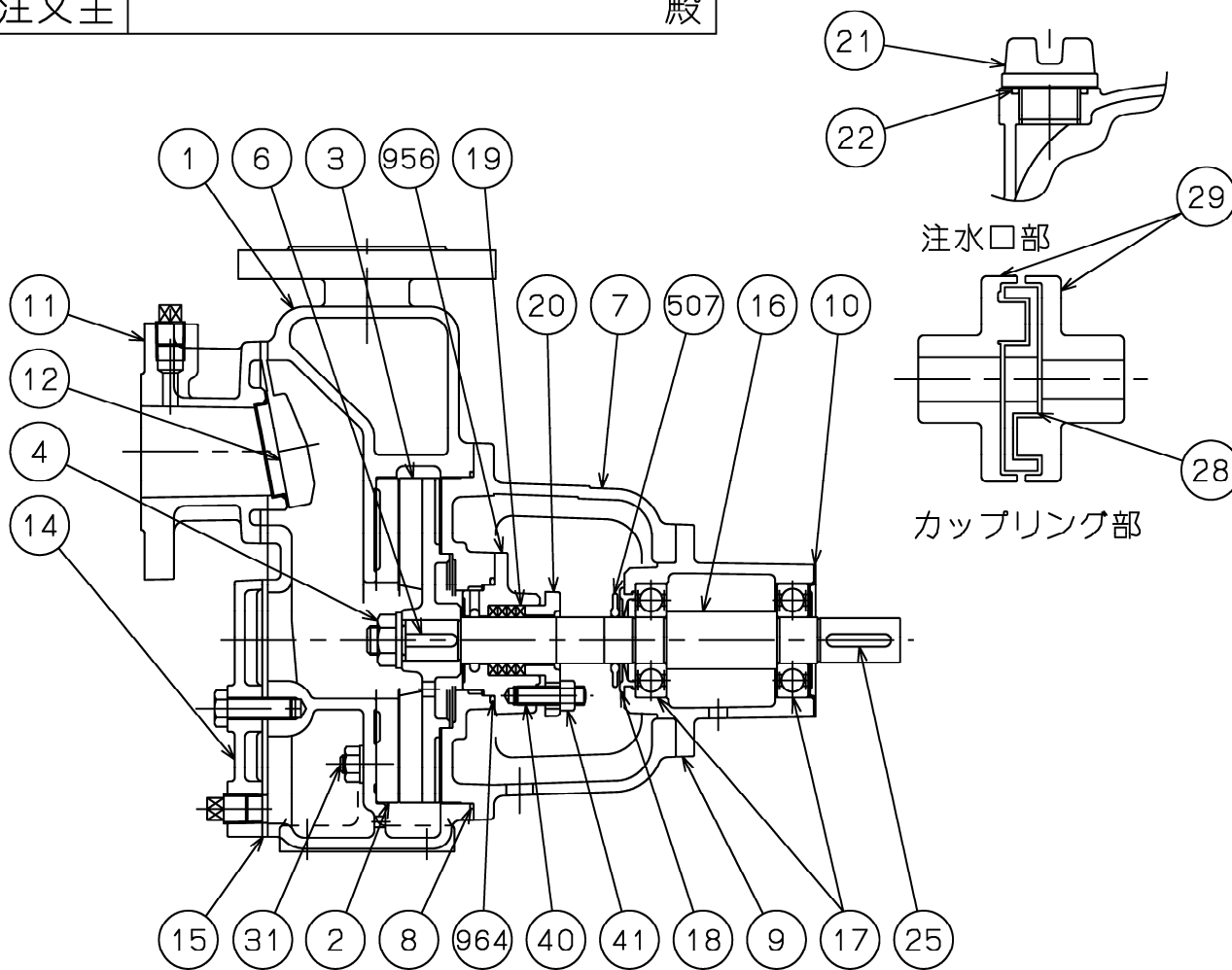


御注文主 殿



番号	品名	数量	材質	備考
1	ケーシング	1	FC200	
2	マサツ板	1	FC200	
3	羽根車	1	FC200	
4	羽根車ナット	1	SUS304	
6	羽根車キー	1	SUS304	
7	ケース蓋	1	FC200	
8	ケーシングパッキン	1	合成ゴム	
9	軸受ケース	1	FC200	
10	軸受ケース蓋	1	SK5	
11	吸水口	1	FC200	#座SUS304
12	吸水弁	1	合成ゴム	
14	掃除蓋	1	FC200	
15	掃除蓋パッキン	1	合成ゴム	
16	シャフト	1	SUS304 +S45C	
17	ボールベアリング	2		#6305ZZ
18	水切ゴム	1	合成ゴム	
19	グランドパッキン	4	黒鉛入りテフロン 織物	
20	グランド	1	FC200	
21	注水口止栓	1	FC200	
22	注水口止栓パッキン	1	合成ゴム	
25	カップリングキー	1	S45C	
28	カップリングゴム	1	合成ゴム	
29	カップリング	1s	FC200	
31	マサツ板取付スタッドボルト	2	SWCH10R	
40	グランドスタッドボルト	2	SUS304	
41	グランドナット	2	SUS304	
507	フリンジャ	1	合成ゴム	
956	グランドケース	1	FC200	
964	グランドケースパッキン	1	合成ゴム	



ニューセルフインポンプ

図名

構造図

口径 40 50 mm 形式 NS5-G (0.75/1.5kW)

周波数 50/60 Hz 極数

4 極

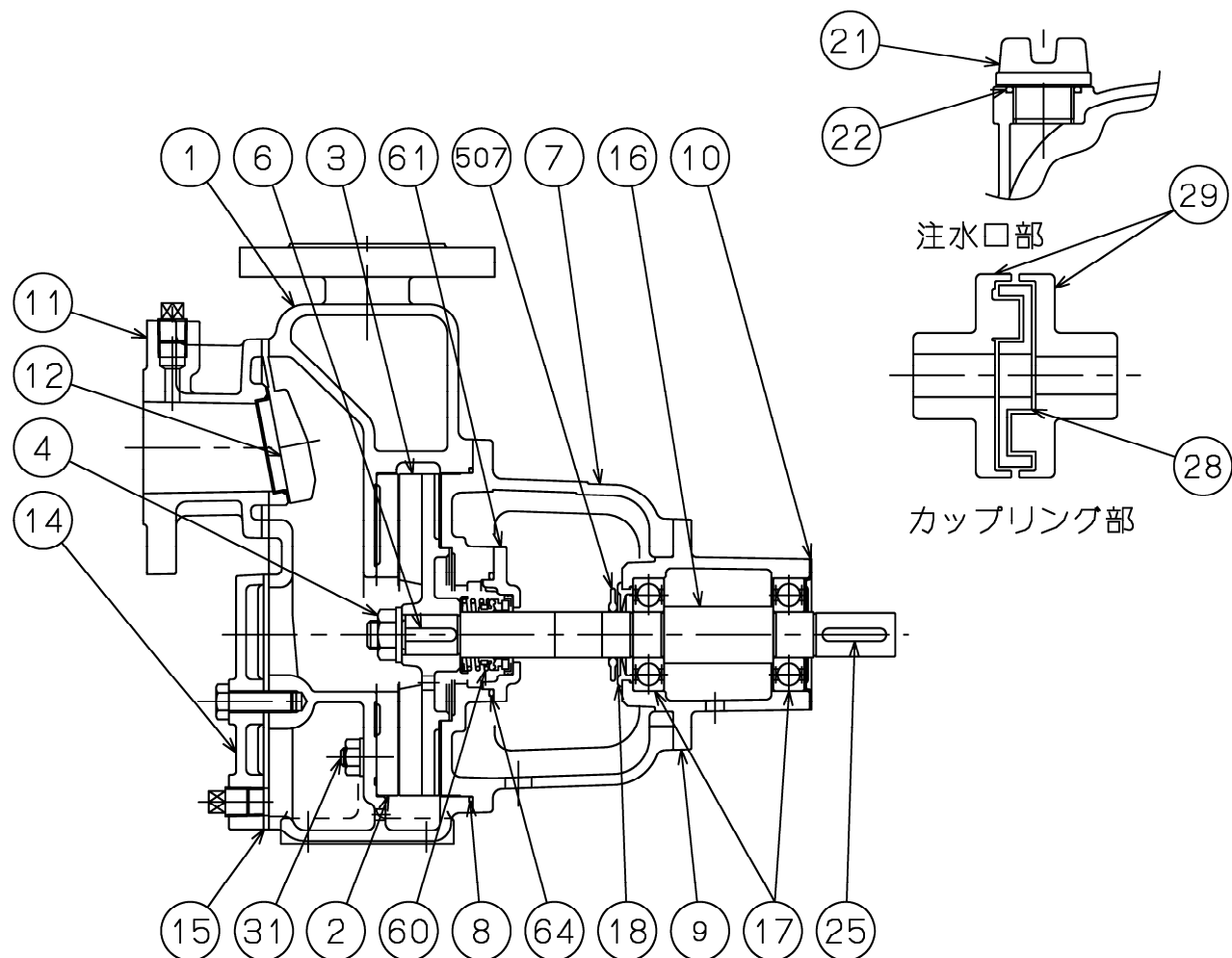
図番

P116Q226


2001.6.4

株式会社浅野製作所

御注文主 殿



番号	品名	数量	材質	備考
1	ケーシング	1	FC200	
2	マサツ板	1	FC200	
3	羽根車	1	FC200	
4	羽根車ナット	1	SUS304	
6	羽根車キー	1	SUS304	
7	ケース蓋	1	FC200	
8	ケーシングパッキン	1	合成ゴム	
9	軸受ケース	1	FC200	
10	軸受ケース蓋	1	SK5	
11	吸水口	1	FC200	弁座SUS304
12	吸水弁	1	合成ゴム	
14	掃除蓋	1	FC200	
15	掃除蓋パッキン	1	合成ゴム	
16	シャフト	1	SUS304+S45C	
17	ボールベアリング	2		#6305ZZ
18	水切ゴム	1	合成ゴム	
21	注水口止栓	1	FC200	
22	注水口止栓パッキン	1	合成ゴム	
25	カップリングキー	1	S45C	
28	カップリングゴム	1	合成ゴム	
29	カップリング	1s	FC200	
31	マサツ板取付スタッドボルト	2	SWCH10R	
60	メカニカルシール	1	SIC×SIC	
61	シールケース	1	FC200	
64	シールケースパッキン	1	合成ゴム	
507	フリンジャ	1	合成ゴム	

 ニューセルフフィンポンプ							図名	構造図	
口径	40 50 mm	形式	NS5-M (0.75/1.5 kW)	周波数	50/60 Hz	極数	4 極	図番	P116Q27

2002.5.15

株式会社浅野製作所